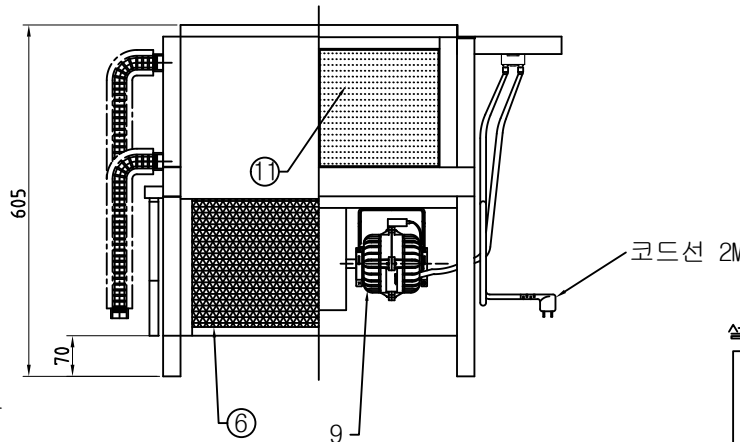
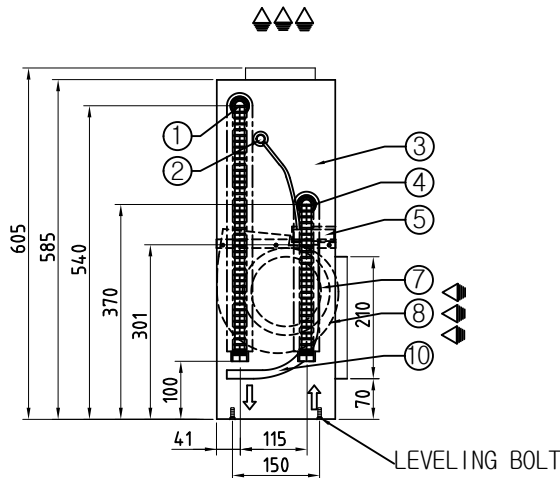
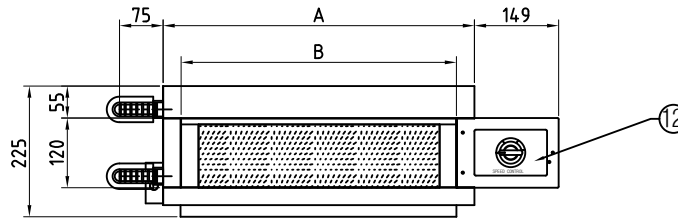


이 도면은 신우공조(주)의 지적 재산이므로 사전 허가 없이 유통하거나 복사할 수 없습니다.

**작업표**

MODEL	A	B (토출구)	C	D
SFC-20TFM	540	480	1	1
SFC-30TFM	660	600	1	1
SFC-40TFM	780	720	1	2
SFC-60TFM	1020	960	1	2
SFC-80TFM	1260	1200	2	3
SFC-120TFM	1500	1440	2	4

RevNo	Description	Mat'l	Q'ty	Remarks
01	WATER OUTLET	BS	1	PF 3/4"(20A)
02	AIR VENT	BS	1	PT 1/8"(수동)
03	INNER SIDE CASING	GI 1.0T	2	-
04	WATER INLET	BS	1	PF 3/4"(20A)
05	DRAIN PAN	내열ABS	1	플라스틱
06	AIR FILTER	염화비닐	1	수세식
07	FAN IMPELLER	ABS	D	SIROCCO FAN(φ145)
08	FAN HOISING	ABS	D	-
09	MOTOR	ASS'Y	C	1φ 220V 60Hz
10	DRAIN HOSE	연질비닐	1	내경φ14 외경φ18
11	HEAT & COOLING COIL	CU-AL	1	3/8" x t0.35(SLIT FIN 적용)
12	CONTROL SWITCH	-	1	로타리식(강,중,약 3단)



**NOTE**

- 본 도면은 SFC-20TFM(좌배관) 기준으로 작성됨.
- 배관자재 및 자동밸브 부착관계는 표시하지 않았음.
- 설치공사후 AIR FILTER는 완전히 청소후 운전하시고, 운전중에는 월 1회 이상 청소하여 주십시오.
- FLEXIBLE TUBE ASS'Y 배관 연결시 노출되는 NIPPLE은 시공자의 별도 보온이 반드시 필요함. (겉로방지)
- FLEXIBLE TUBE ASS'Y는 ( 550L, 350L ) 제품에 가조립됨.

◀ : 공기의 흐름    ⇨ : 냉,온수의 흐름

**설치시 주의사항**

- 공기흡입, 토출 면적을 필터 면적만큼 확보하여 주십시오
- 유니트는 필히 수평을 유지하여 주십시오
- 필터를 빼내어 청소 할 수 있는 공간을 확보하여 주십시오

Designed by	Checked by	Approved by	Scale:	Name of Drawing :
-	-	-	N/S	상치매입 전면흡입형(TFM TYPE)
2007.11.07	2011.07.04	-	Unit	Project Title :
			m/m	제품 외형도
				Drawing No.



File directory

**General Tolerances**

0 ~ 50	±0.1
50 ~ 400	±0.2
400 ~ 1000	±0.3
1000 ~ 3000	±0.5



RevNo

Description

Date

Signature

1

2

3

4

5

6

7

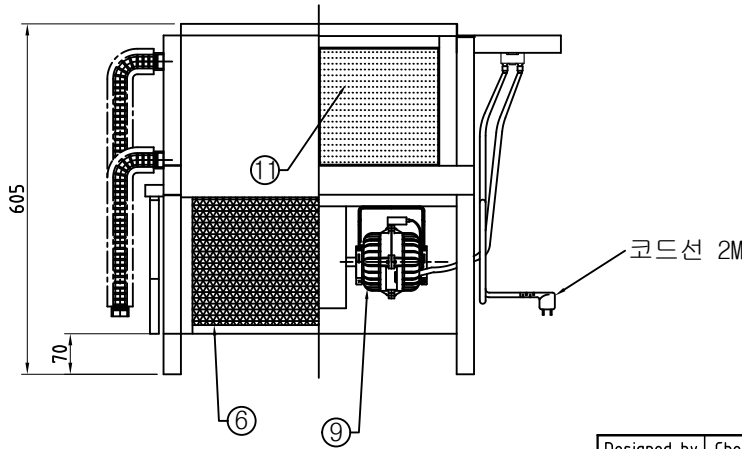
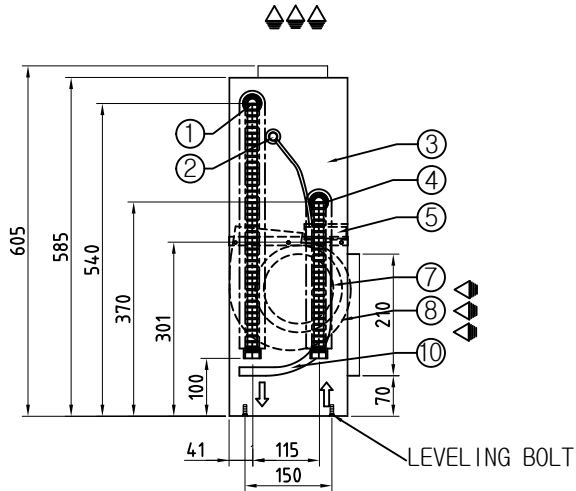
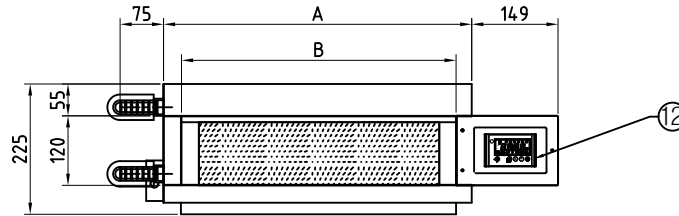
8

이 도면은 신우공조(주)의 지적 재산이므로 사전 허가 없이 유통하거나 복사할 수 없습니다.

**작업표**

MODEL	A	B (토출구)	C	D
SFC-20TFM	540	480	1	1
SFC-30TFM	660	600	1	1
SFC-40TFM	780	720	1	2
SFC-60TFM	1020	960	1	2
SFC-80TFM	1260	1200	2	3
SFC-120TFM	1500	1440	2	4

RevNo	Description	Mat'l	Q'ty	Remarks
01	WATER OUTLET	BS	1	PF 3/4"(20A)
02	AIR VENT	BS	1	PT 1/8"(수동)
03	INNER SIDE CASING	GI 1.0T	2	-
04	WATER INLET	BS	1	PF 3/4"(20A)
05	DRAIN PAN	내열ABS	1	플라스틱
06	AIR FILTER	염화비닐	1	수세식
07	FAN IMPELLER	ABS	E	SIROCCO FAN(φ145)
08	FAN HOISING	ABS	E	-
09	MOTOR	ASS'Y	D	1φ 220V 60Hz
10	DRAIN HOSE	연질비닐	1	내경φ14 외경φ18
11	HEAT & COOLING COIL	CU-AL	1	3/8" x t0.35(SLIT FIN 적용)
12	CONTROL SWITCH	-	1	디지털 마이콤형



**NOTE**

1. 본 도면은 SFC-20TFM(좌배관) 기준으로 작성됨.
2. 배관자재 및 자동밸브 부착관계는 표시하지 않았습.
3. 설치공사후 AIR FILTER는 완전히 청소후 운전하시고, 운전중에는 월 1회 이상 청소하여 주십시오.
4. FLEXIBLE TUBE ASS'Y 배관 연결시 노출되는 NIPPLE은 시공자의 별도 보온이 반드시 필요함. (결로방지)
5. FLEXIBLE TUBE ASS'Y는 ( 550L, 350L ) 제품에 가조립됨.

◀ : 공기의 흐름      ⇒ : 냉,온수의 흐름

**General Tolerances**

0 ~ 50	±0.1
50 ~ 400	±0.2
400 ~ 1000	±0.3
1000 ~ 3000	±0.5



RevNo

Description

Date

Signature

Designed by	Checked by	Approved by	Scale:	Name of Drawing :
-	-	-	N/S	상치매입 전면흡입형(TFM) 디지털마이콤 부착형
-	-	-	Unit	Project Title :
-	-	-	m/m	제품 외형도
Drawing No.				-
File directory				-

